

# JA-182M - Détecteur d'ouverture sans fil - magnétique

Le produit est une composante du système d'alarme de sécurité de la société Jablotron. Il est destiné à la détection de l'ouverture des fenêtres (portes). Le détecteur est monté dans des châssis plastiques ou en bois et il est possible de l'utiliser pour tout type de fermeture. Le détecteur communique par procès-verbal sans fil Jablotron et il est alimenté par des piles.

## Installation du détecteur – informations principales

L'installation doit être réalisée par un technicien formé ayant un agrément valide du fabricant. **Le détecteur ne doit pas être plié ou autrement déformé, car il y a un risque de détérioration.**

Le produit est placé dans l'espace situé entre le châssis mobile et fixe (il comporte le mécanisme de fermeture de la ferrure).

En pratique, il existe différents profils de châssis et différents types de ferrures. De ce fait, il convient de vérifier avant l'installation si le détecteur entre dans un type donné de fenêtres (portes). Si le profil du châssis en bois est plus étroit, il est normal de fraiser la rainure après l'introduction du détecteur.

Le détecteur est monté sur un châssis fixe, l'aimant d'activation sur un châssis mobile. Le détecteur réagit à l'éloignement de l'aimant lors de l'ouverture de la fenêtre. Si l'aimant joint ne correspond pas précisément au type de fenêtre, il est possible de demander le type approprié d'aimant auprès du fournisseur des fenêtres ou d'adapter l'aimant livré par l'utilisation d'un support adéquat, etc.

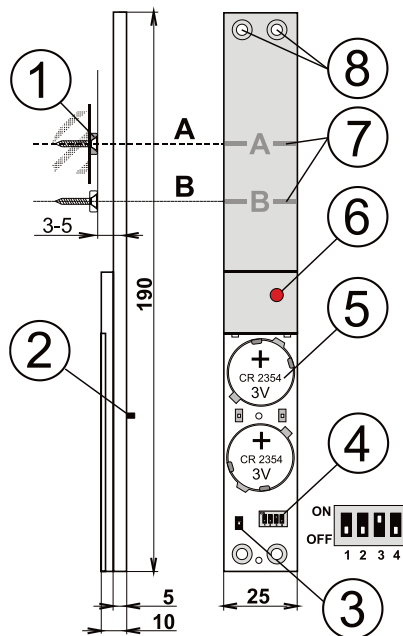
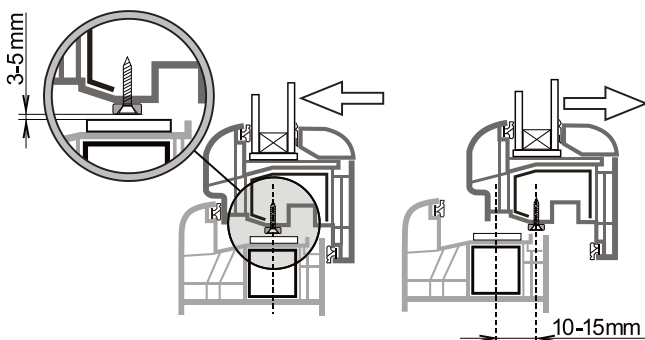


Figure: 1 - aimant; 2 - Contacts de sabotage arrière; 3 - Contact de sabotage du capot; 4 - Interrupteurs de configuration; 5 - pile; 6 - voyant LED; 7 - Marques de détection; 8 - orifices de montage

## Procédure de montage

1. Trouvez un endroit approprié pour l'installation du détecteur et de l'aimant de telle sorte qu'après la fermeture de la fenêtre, l'aimant se trouve au-dessus du repère A (ou B). L'ouverture de la fenêtre doit faire éloigner l'aimant d'au moins 2 cm.
2. Il est important de trouver un endroit tel que le châssis mobile de la fenêtre ne comporte pas de mécanisme de ferrure (à proximité immédiate du détecteur, il ne faut pas trouver de métal). En général, vous trouverez un espace sans ferrure sur le côté des gonds latéraux. En raison d'une condensation d'eau possible, il n'est pas recommandé de monter le détecteur sur la partie inférieure du châssis.
3. Vissez l'aimant au châssis mobile conformément à la figure. Si la rainure dans le châssis est plus large que l'élément plastique de l'aimant, utilisez un support non métallique approprié sous l'aimant.



4. Dévissez le capot des piles et montez le détecteur de telle manière que l'aimant se trouve, lors de la fermeture, au-dessus du repère A ou B (voir la figure). Vissez avec précaution les vis à bois du détecteur afin que son élément plastique ne soit pas détérioré.
5. Si le châssis n'est pas droit sur le lieu de montage du détecteur, utilisez les longs supports plastiques sous le détecteur fournis avec la livraison. Pour le détecteur monté, il faut qu'au moins un capteur de sabotage arrière soit en appui permanent.
6. Vérifiez avec précaution s'il est possible de fermer la fenêtre, le détecteur ou l'aimant ne devant pas gêner.
7. Si tout est en ordre, ajustez la fonction du détecteur (voir les interrupteurs de configuration).
8. Activez le mode Paramétrage sur la centrale (récepteur) puis connectez la batterie au détecteur et vissez leur capot (2 vis). En connectant les piles, le détecteur envoie un signal de paramétrage. 10 s après la fermeture du capot des piles, le détecteur commence à réagir à l'éloignement/au rapprochement de l'aimant et au serrage/desserrage des capteurs de sabotage.
9. Après le paramétrage du détecteur, contrôlez son fonctionnement (contrôlez aussi la qualité du signal sur la centrale Jablotron).
10. **Voyant** - pendant 15 minutes à compter de la fermeture du capot, l'activation du détecteur est indiquée par la pile (ouverture de la fenêtre par un clignotement, allumage long pour l'activation des deux capteurs de sabotage arrière).

## Interrupteurs de configuration

Sous le capot des piles se trouvent 4 interrupteurs pour le paramétrage du détecteur :

n°	OFF	ON
1	<b>sabotage arrière capteurs désactivés</b>	sabotage arrière capteurs activés*
2	<b>Etat de la fenêtre signalé en permanence</b>	Ouverture de la fenêtre seulement signalée**
3***	Le système fournit une entrée et une sortie temporisées	<b>Le système réagit par une alarme immédiate</b>
4	Sans fonction	

## Fonction du détecteur

Le détecteur signale une ouverture permanente de la fenêtre par l'interrupteur n° 2 en position OFF. Si le système est armé avec une fenêtre ouverte, la centrale réalise une dérivation du détecteur. Si la fenêtre se ferme pendant l'armement puis s'ouvre (par exemple après le déplacement d'une poignée par une ficelle en position ouverte), l'alarme est déclenchée. Si l'ouverture permanente de la fenêtre ne doit pas être affichée sur le clavier, mettez l'interrupteur de configuration n° 2 en position ON (l'ouverture de la fenêtre sera uniquement signalée).

## Remplacement des piles dans le détecteur

Le système contrôle l'état et le niveau d'usure des piles, il en informe l'utilisateur (éventuellement le technicien de Maintenance). Le détecteur reste toujours fonctionnel mais il est recommandé de remplacer la pile sous 2 semaines. Remplacez toujours les deux piles et utilisez exclusivement des piles de marque de qualité (par exemple, Panasonic). Après le remplacement des piles, il est recommandé de tester la fonction du détecteur.

Ne jetez pas les piles usagées dans les ordures ménagères, mais déposez-les dans un lieu de récupération.

## Retrait du détecteur du système

Le système signale une perte éventuelle du détecteur. Si vous le démontez intentionnellement, vous devez aussi l'effacer dans la centrale.

# JA-182M - Détecteur d'ouverture sans fil - magnétique

## Paramètres techniques

Alimentation	Pile au lithium de type CR2354- 2x (3,0 V; 1 Ah), Source type C A noter: batteries non-incluses
Durée de vie typique de la pile	environ 3 ans (pour 5 activations max. par jour)
Bande de communication	868,1 MHz, procès-verbal Jablotron
Portée de communication	environ 200 m (visibilité directe)
Dimensions	192 x 25 x 9 mm
Environnement conforme à	EN 50131-1 II. Interne général
Envergure des températures d'exploitation	-10 à +40°C
Classification	Degré 2 conforme à EN 50131-1, EN 50131-2-6, EN 50131-5-3
De plus, conforme à	ETSI EN 300220, EN 50130-4, EN 55022, EN 60950-1
Conditions d'exploitation	ERC REC 70-03



JABLOTRON ALARMS a.s. déclare par la présente que JA-182M est conforme à la législation d'harmonisation idoine de l'Union: Directives N°: 2014/53/EU, 2014/35/EU, 2014/30/EU, 2011/65/EU. L'original de la déclaration de conformité se trouve sur [www.jablotron.com](http://www.jablotron.com) - Section téléchargements.



**Note:** Le produit, même s'il ne comprend aucune matière nocive, ne doit pas être jeté dans les ordures ménagères mais remis dans un lieu de récupération des déchets électroniques.